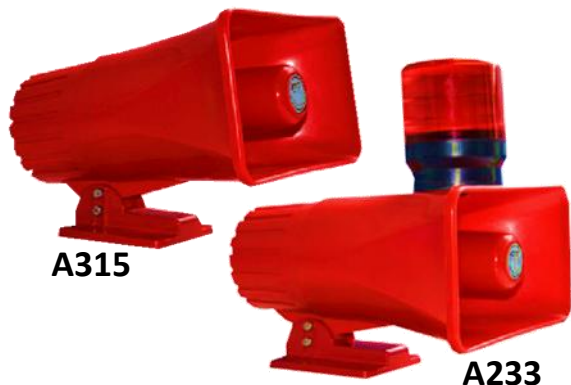


A233/FA-B33/BC-3B/A233DL 声光报警器

A315/FA-C15/BC-3A/A315DL 号筒报警器说明书



应用领域:

应用于工程机械（行车、履带吊、轮胎吊等）、港口机械（门吊、桥吊等）等起重设备的声光报警。

产品应用图:



主要功能及特点:

- 声光同步报警。
- 多种报警音调可供选择。
- 示警灯采用超长寿命 LED 制成。
- 外观结构新颖，操作使用方便；可外带接线盒。

技术参数:

项目名称	参数描述	
电 压	AC220V（特殊电压可定制）	
电源频率	50~60Hz	
音 调	A 调（特殊音调\语音可定制）	
喇 叭	≤10W	
声 级	106dB±5dB	
工作温度	-30℃~+70℃	
工作湿度	10%~95%(不凝结)	
防护等级	IP65	
	A233	A315
示警方式	声光同步	声音报警
光源类型	LED	无灯光警示
颜 色	壳体: 红色 灯罩: 红色（黄绿蓝白）可选	壳体: 红色
主体材料	主体: ABS 灯罩: PC	主体: ABS
参考重量	1.7kg	1.4kg

安装使用方法:

- 应检查电源与声光电子报警器额定电压是否相符。
- 蜂鸣器用 M8 的螺丝与安装面固定，安装面应平整和有足够的机械强度。
- 扬声器口朝下安装，至少扬声器中轴线与水平面平行，以防止雨水在蜂鸣器中驻留。
- 将预留的引线与电源线连接起来。
- 接通电源，设备开始报警。

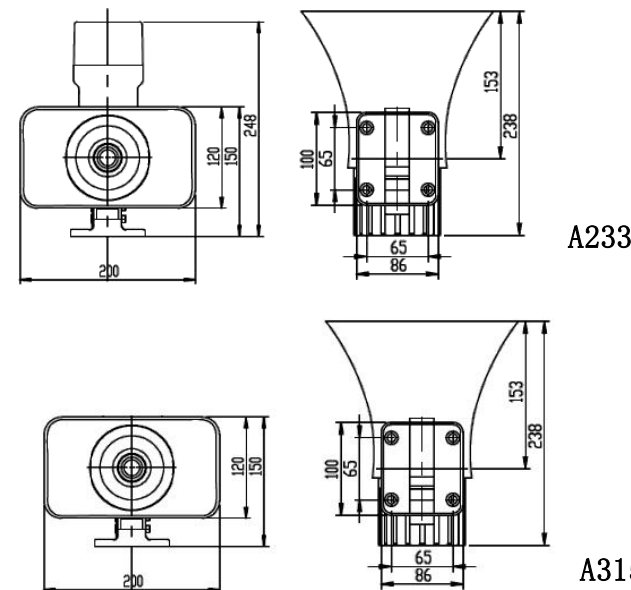
接线示意图:



选型表:

型号	产品类型	音调	防护等级
A315	声音报警	A 调	IP65
A315YY	声音报警	定制语音	IP65
A233	声光一体报警	A 调	IP65
A233-2	声光分开报警	A 调	IP65
A233YY	声光一体报警	定制语音	IP65
A315Z	客户定制款		
A233Z	客户定制款		

安装尺寸图:



注意事项:

- 安装时，喇叭口必须朝下安装。
- 当系统接通电源后，产品不工作或工作不正常时，请检查电源接线端子以及音量调节端子是否连接正确。
- 请务必按照上述方法正确安装使用本产品。
- **有其它问题请与本公司联系，禁止自行打开维修，否则本公司将不予无偿售后。**