

## A206/FA-B06/BC-8/A206DL 声光电子报警器说明书



### 应用领域:

适用于各种起重机械（轮胎吊，履带吊，行车等），港口机械（门吊，桥吊等），厂房（电气箱），冶金，化工，矿场，海工船舶等。

### 产品应用图:



### 主要功能及特点:

- 外壳使用铝合金压力铸造而成，结构美观新颖，重量轻，耐腐蚀性好。
- 密封性能良好，具有很好的防水防尘功能。
- 光源使用高亮度 LED，使用寿命超过 10 万小时。
- 灯罩采用 PC 料，菲涅尔透镜效果设计，具有特别好的抗冲击强度、热稳定性和光泽度。
- 专用集成芯片设计，超强的电磁抗干扰性能。
- 多种音调语音选择，音量可调选择，适用范围广。

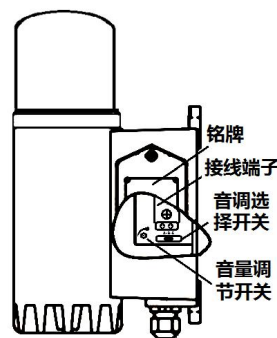
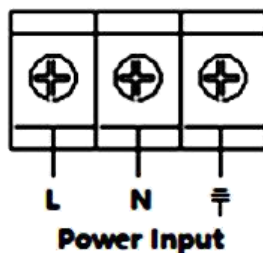
### 主要技术参数:

项目名称	参数描述
工作电压	AC220V（特殊电压可定制）
电源频率	50~60Hz
功率	≤8W
示警方式	声光
音调	D 调 ABE 调可调
声级	106dB±5dB
工作温度	-30℃~+70℃
工作湿度	10%~95%（不凝结）
防护等级	IP65
主体材料	主体：铝合金，灯罩：PC
外壳颜色	红 / 黄
参考重量	3kg

### 安装使用方法:

- 先检查所使用的电源与报警器额定电压是否相符。
- 喇叭口朝下垂直安装。
- 蜂鸣器用 4 个 M8 的螺丝不安装面固定，安装面应平整和有足够的机械强度。
- 拧下铭牌盖板上的两个螺丝，取下盖板，露出接线端子排。
- 从电缆防水接头中接进电源线及控制线，按照标签上的端子定义正确连接电源及控制线。
- 检查电源线及其他控制线连接无误后方可启动电源。
- 旋动音量调节电位器可调节音量。

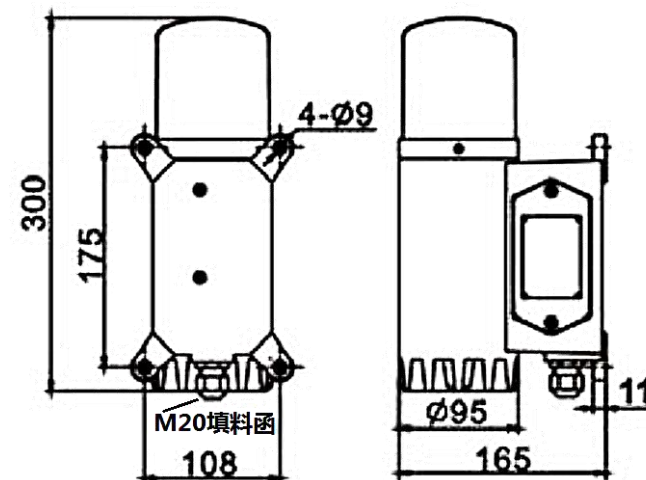
### 接线示意图:



### 选型表:

型号	音调	音量调节	音调调节
A206	D	/	/
A206T	A/B/E	可调	可调
A206Z	客户定制款		

### 安装图: (单位: mm)



### 注意事项:

- 安装时，喇叭口必须朝下安装。
- 当系统接通电源后，产品不工作或工作不正常时，请检查电源接线端子以及音量调节端子是否连接正确。
- 无声音时请检查音量调节开关，请务必按照上述方法正确安装使用本产品。
- **有其它问题请与本公司联系，禁止自行打开维修，否则本公司将不予无偿售后。**