

## A203/FA-B03/BC-809/AL80 声光蜂鸣器说明书



### 应用领域:

应用于工程机械（行车、履带吊、轮胎吊等）、港口机械（门吊、桥吊等）等起重设备的声光报警。

### 产品应用图:



### 主要功能及特点:

- 体积小，重量轻。
- 高亮度闪光，报警声音响亮，音调可选。
- 可长时间连续使用，工作可靠、稳定。
- 多种音调，适用范围广。
- 灯罩采用 PC 材料，透光性好，抗 UV，耐老化。
- 示警灯 LED 闪烁。
- 多种安装方式供选择，螺丝固定、强磁吸附或法兰盘安装。

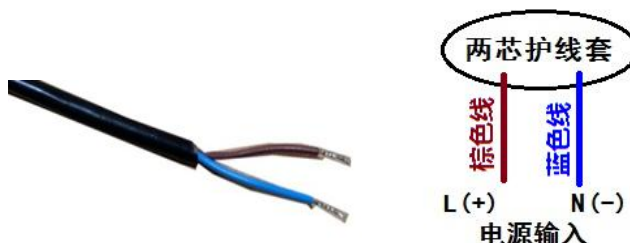
### 技术参数:

项目名称	参数描述
工作电压	AC220V（特殊电压可定制）
电源频率	50~60Hz
音调	B 调（特殊音调可定制）
报警声级	106dB±5dB
功率	≤10W
示警方式	声光同步
光源类型	LED
颜色	红色（黄色可选）
光源寿命	≥100000H
工作温度	-30℃~+70℃
工作湿度	10%~95%（不凝结）
防护等级	IP65
材质	主体：尼龙+GF30%；灯罩：PC
参考重量	0.5Kg

### 安装使用方法:

- 应检查电源与声光报警器额定电压是否相符。
- 蜂鸣器常规安装时用 3 个 M6 的螺栓安装于具有相配的安装孔的平面上；法兰盘安装时用 3 个 M6 的螺栓及螺母固定在安装平面上，安装面应平整和有足够的机械强度；磁钢安装时直接置于有磁铁吸附力的金属面上，金属面必须有足够的磁吸附力，以免产品在振动及强风的环境中脱落。
- 正确连接好电源线，接通电源，报警器声光同时进入工作状态。

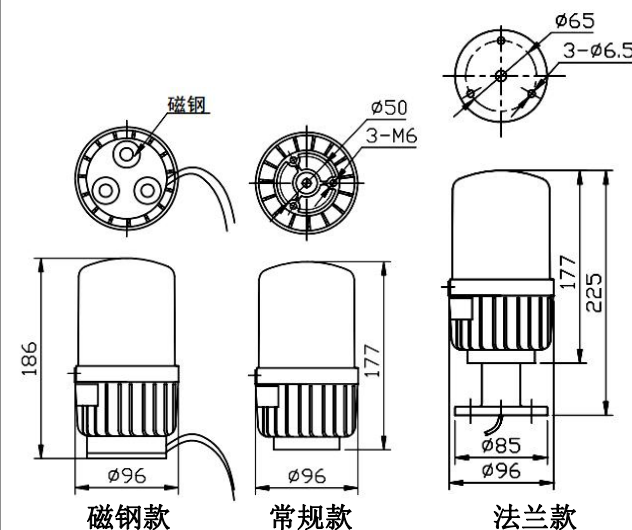
### 接线示意图:



### 选型表:

型号	外观尺寸 mm	防护	安装方式	功能
A203	096*177	IP65	常规安装	声光一体
A203C	096*186	IP65	磁钢安装	声光一体
A203FL	096*225	IP65	法兰安装	声光一体
A203 (Z)	客户定制款			

### 安装尺寸图:



### 注意事项:

- ✧ 安装使用过程中切勿将电源极性接反。
- ✧ 请务必按照上述方法正确安装使用本产品。
- ✧ **有其它问题请与本公司联系，禁止自行打开维修，否则本公司将不予无偿售后。**