

L122TY/ L122TYDL 远距离安全警示灯说明书



主要功能及特点

为车间各岗位做危险提示，预防工伤事故发生。我公司联合研发，产品具有智能化，信息化等科技技术。是针对工业特殊环境和使用条件而单独设计的，产品结构强度高、耐高温、防水防尘、抗震、防掉落等特点。采用进口光源，使用寿命长、投影距离远等优点。可自行定义警示区域大小和形状、警示内容（如：“天车运行，注意安全”、“起吊作业，禁止进入”）等。

- 采用德国欧司朗光源芯片，高配置、高质量带来专业级光效；
- 采用德国进口耐高温玻璃，相对于一般国产玻璃质地更好、无杂质，成像图案清晰，投影线条光滑无锯齿；
- 散热部分应用主动风冷技术，采用航空热管散热，相对于市面上常见的冷锻散热器，散热速度更快，更好的确保了光源的工作寿命，降低了光衰速度，大大提升整灯有效工作寿命；
- 超国标的铝合金外壳，相对行业内通用的国标1063铝材/1070铝材，灯具散热系数更高，结构强度更高；
- 自主研发的超高清广角专业镜头，媲美单反相机，保证高清、高效、高透光率；
- 驱动电源采用原装台湾明纬高配H系列电源，相比于国内其他厂家采用的台湾明纬标配E系列电源，性能更加稳定，在电压不稳定的情况下，确保灯具工作更稳定，寿命更长，抗雷击性能更好。

应用领域

广泛用于冶金、有色、化工、煤矿、建筑等行业，是现代厂矿企业安全生产的重要辅助产品，为您的安全生产保驾护航。

技术参数

项目名称	参数描述
工作电压	100V-265V(特殊电压定制)
电源频率	50~60Hz
额定功率	30W~600W 可选
光源	欧司朗/科锐
光源寿命	LED: ≥35,000h
显色指数	Ra≥85
LED光效	95lm/W±10%
色温	3000-9000K
光源基板	高纯度紫铜基板
驱动方案	台湾明纬电源
镜头镀膜	绿膜
灯片材质	德国进口耐高温玻璃
图案颜色	单色、双色、三色、彩色可选
镜头比例	1: 0.2; 1: 0.3; 1: 0.5; 1: 0.6; 1: 1
投射角度	可调
冷却方式	主动风冷技术，航空热管散热
灯体颜色	黑色
工作温度	-30℃~+70℃
工作湿度	10%~95% (不凝结)
防护等级	IP65
灯体材质	优质高强度 1063/1070 进口铝材
表面处理	高温氧化
连接方式	外出电缆 0.5m (航空插头可定制)
安装方式	吸顶式/座式

接线方式



安装使用方法:

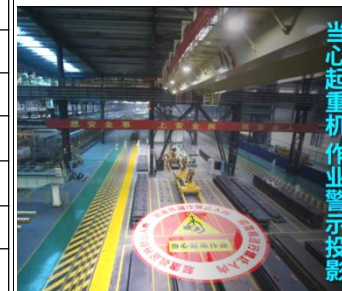
- 1) 请检查电源与灯具额定电压是否相符，仔细阅读说明书，检查所定产品是否与现场使用环境相符
(特别确认一下：安装高度，使用温度，室内室外)；
- 2) 灯座固定：根据安装尺寸图所示，用相应的螺栓将灯具底座与安装面固定，安装面应平整且有足够的安装机械强度；
- 3) 灯具旋转：松开底座螺栓，可≥270°水平旋转方向，调好角度后拧紧螺丝固定；
- 4) 投射调整：反向扭松支架两侧螺丝，可仰视或俯视投射，调好后拧紧螺丝；
- 5) 将预留的引线 with 电源线连接起来，检查无误后，接通电源产品开始工作；
- 6) 调节清晰度：对焦。先反方向旋转镜头，如果逐渐变清晰，请继续往此方向旋转，直至图案清晰为止；否则正方向旋转，直到图案清晰为止；



主动风冷技术



手动调焦镜头



当心起重机作业警示投影



天车运行 注意安全投影

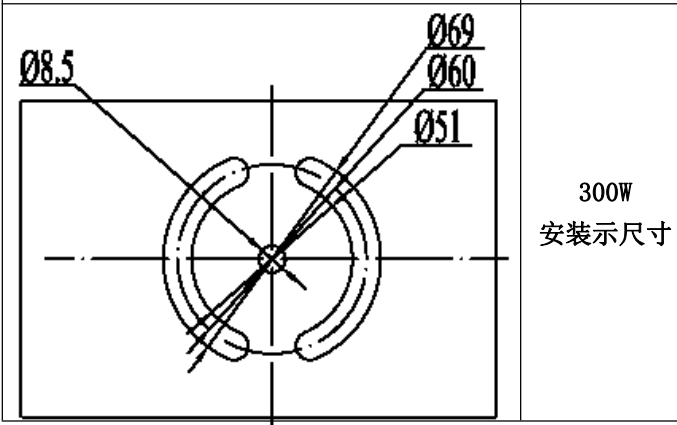
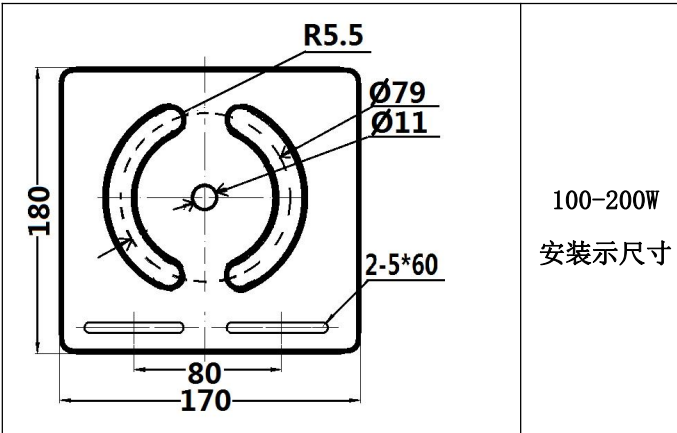
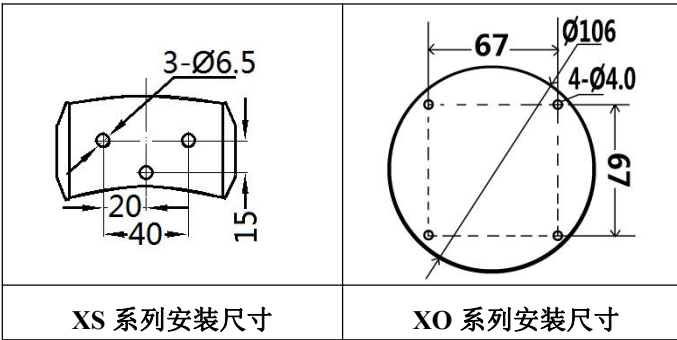
选型指南

型号	功率 W	参考尺寸 mm	推荐高度 m	建议照射距离 m	功能
L122TY-XS	10-20	Ø95*147	≤20	普通环境: 5~20 黑暗环境: 10~50	光束, 光圈不可调
L122TY-X0	30~80	≤300*160*120	≤8	普通环境: 5~8 黑暗环境: 10~15	影像, 光圈可调
L122TY-100	100	220*136*210	10	普通环境: 8~10 黑暗环境: 15~20	影像, 光圈可调
L122TY-150	150	265*136*210	15	普通环境: 8~15 黑暗环境: 20~25	影像, 光圈可调
L122TY-200	200	265*136*210	20	普通环境: 10~20 黑暗环境: 25~30	影像, 光圈可调
L122TY-300	300	420*204*325	30	普通环境: 20~30 黑暗环境: 35~40	影像, 光圈可调
L122TY-XZ	客户定制				

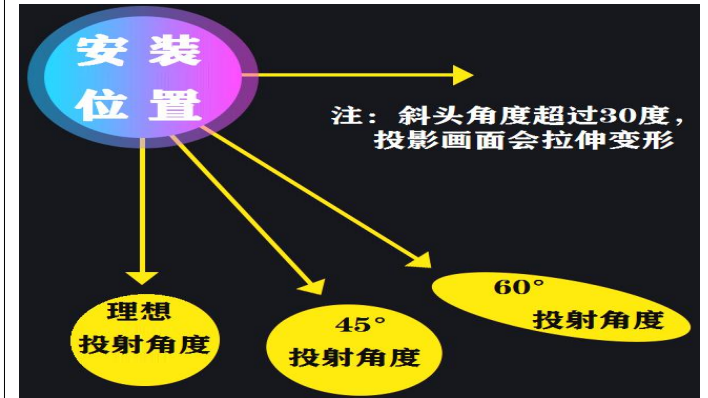
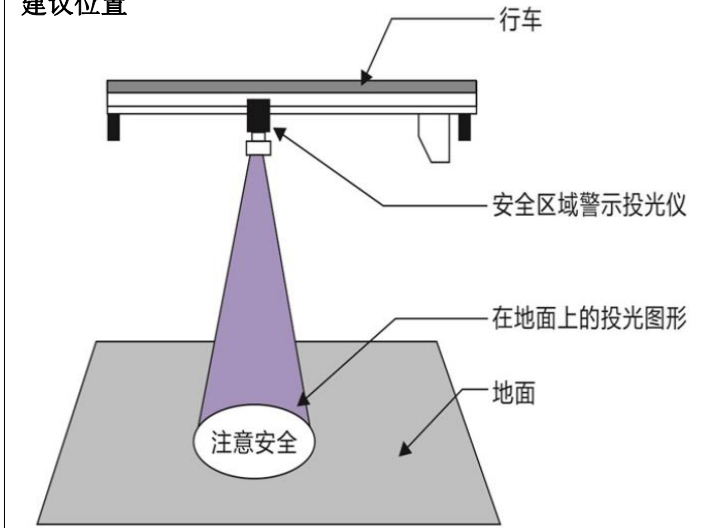
部分参考投影图片



参考安装尺寸



建议位置



注意事项

- ✦ 订货前, 请确认好电压和安装高度, 以及投影地面的具体尺寸, 以便我们选择透镜的度数。
 - ✦ 请务必按照上述方法正确安装使用本产品, 注意电源线不要接错, 否则会损坏产品。
 - ✦ 当系统通电后, 如不工作或不正常工作, 请检查电源是否正常, 电源接线是否正确。
- 有其它问题请与本公司联系, 禁止自行打开维修, 否则本公司将不予无偿售后。**