

A206/FA-B06/BC-8/A206DL

声光电子报警器说明书



应用领域:

适用于各种起重机械（轮胎吊、履带吊、行车等）、港口机械（门吊、桥吊等）、冶金、化工、矿场、海工船舶等。

产品应用图:



主要功能及特点:

- ◇ 铝合金压铸外壳，耐腐蚀，防水防尘性能好；
- ◇ 高亮度LED，使用寿命超过10万小时；
- ◇ PC材料灯罩，具有很好的透光性、热稳定性；
- ◇ 专用集成芯片设计，超强的电磁抗干扰性能。
- ◇ 多种音调选择，适用范围广。

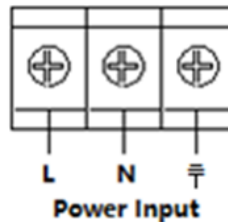
主要技术参数:

项目名称	参数描述
工作电压	AC380V/AC220V/AC48V/AC36V/AC24V DC12V/DC24V
电源频率	50~60Hz
功率	≤8W
示警方式	声光
音调	A / B / E / D ABE 可调
声级	106dB±5dB
工作温度	-20℃~+70℃
工作湿度	10%~95%
防护等级	IP65
主体材料	主体：铝合金，灯罩：PC
外壳颜色	红 / 黄
产品重量	3kg（参考）

安装使用方法:

- ◇ 先检查所使用的电源与报警器额定电压是否相符。
- ◇ 报警器使用 M8 螺丝与安装面固定，安装面应有足够的机械强度。
- ◇ 拧下盖板螺丝，取下铭牌盖板，露出端子排，从填料函中接入电源线和控制线，并按照接线端子定义正确连接。
- ◇ 检查电源线接入正确无误后方可启动电源。

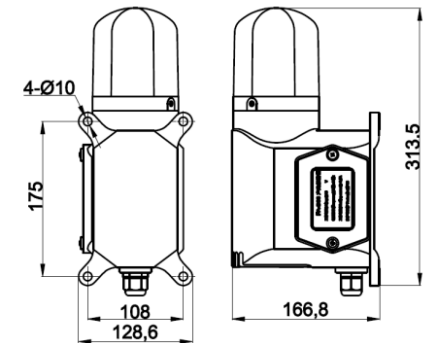
接线示意图:



选型表:

型号	音调	音量调节	音调调节
A206	D	/	/
A206K	D	可调	/
A206S	A/B	/	可调
A206B	A/B/E	/	可调
A206T	A/B/E	可调	可调

安装图: (单位: mm)



注意事项:

- ◇ 当系统通电后，如不工作或不正常工作，请检查电源是否正常，电源接线端子接线是否正确。
- ◇ 请务必按照上述方法正确安装使用本产品，安装时，喇叭口必须朝下安装。注意电源线不要接错，否则会损坏报警器和喇叭。
- ◇ **有其它问题请与本公司联系，禁止自行打开维修，否则本公司将不予无偿售后。**